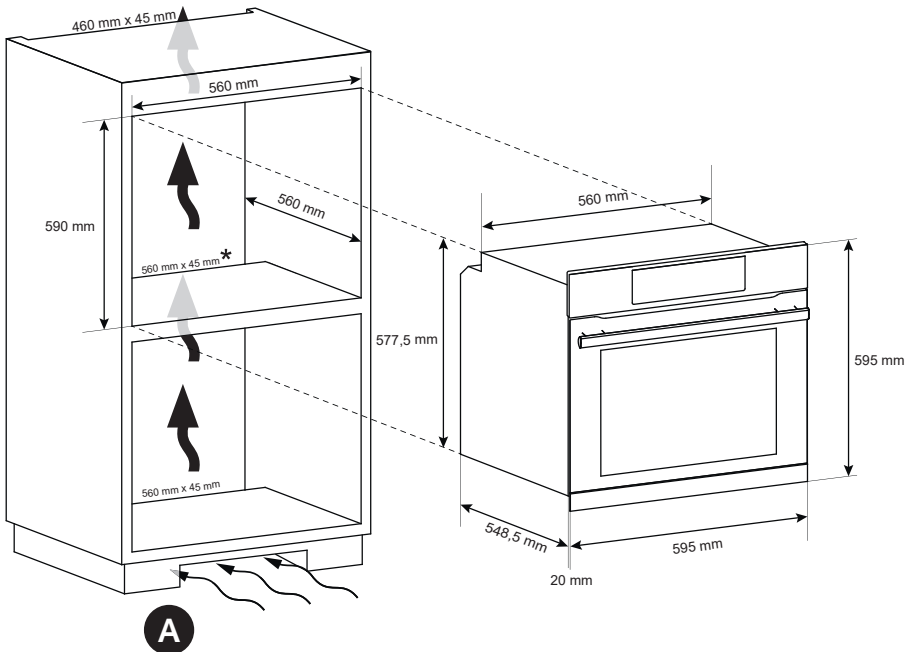
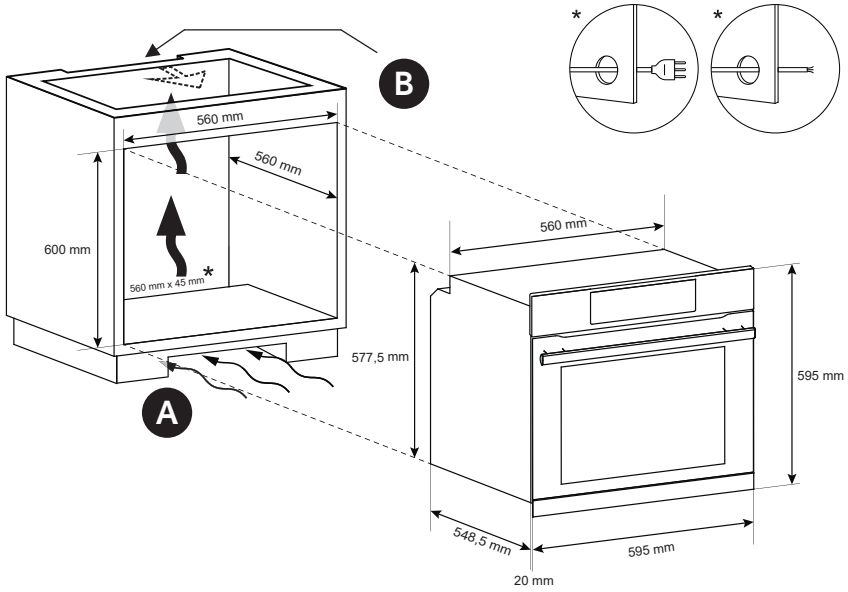


Installation





PL Jeśli mebel jest wyposażony w pokrywę w części tylnej, należy przewidzieć w niej otwór na kabel zasilający. må du sørge for en åpning til strømforsyningskabelen.

CZ Je-li nábytek v zadní části vybaven krytem, vytvořte otvor pro napájecí kabel.

SL Če je omarica na zadnji strani zaprta, naredite odprtino za napajalni kabel.

SK Ak je nábytok vybavený zo zadnej časti krytom, zabezpečte otvor pre prívodný elektrický kábel.

BG Ако шкафът, в който се вгражда фурната, има заден капак, направете отвор за захранващия кабел.

HR Ako je namještaj zatvoren sa stražnje strane, napravite otvor za kabel za napajanje.

GR Εάν το έπιπλο είναι εφοδιασμένο με ένα τοίχωμα στο πίσω μέρος, κάντε ένα άνοιγμα για το καλώδιο τροφοδοσίας.

SR Ukoliko taj deo nameštaja ima dno sa zadnje strane, napravite otvor za kabl za napajanje.

RO Dacă mobilierul este echipat cu un fund în partea din spate, asigurați o deschidere pentru cablul de alimentare.

A

PL Jeśli montaż na cokole nie pozwala na cyrkulację powietrza, aby uzyskać maksymalną wydajność piekarnika konieczne będzie wykonanie otworu 500x10mm lub o tej samej powierzchni 5000mm².

CZ Pokud montáž podstavce neumožňuje cirkulaci vzduchu, k dosažení maximálního výkonu sporáku je třeba vytvořit otvor 500 x 10 mm nebo stejnou plochu velikosti 5000 mm².

SL Če namestitev podstavka ne omogoča kroženja zraka, morate ustvariti odprtino z merami 500 x 10 mm ali enako površino (5000 mm²), da zagotovite najboljše delovanje pečice.

SK Ak montáž podstavca neumožňuje cirkuláciu vzduchu, na dosiahnutie maximálneho výkonu sporáka je potrebné vytvoriť otvor 500 x 10 mm alebo takú istú plochu veľkosti 5000 mm².

BG Ако монтажът на цокъла не позволява циркулация на въздуха, за да се постигне максимална производителност на фурната е необходимо да се пробие отвор от 500x100 mm или същата повърхност в 5000 mm².

B

PL Jeśli piekarnik nie posiada wentylatora chłodzącego, należy wykonać otwór 460 mm x 15 mm.

CZ Pokud nemá trouba chladicí ventilátor, vytvořte otvor. 460 mm x 15 mm.

SL Če pečica nima hladilnega ventilatorja, napravite ustrezno odprtino 460 mm x 15 mm.

SK Ak na rúre nie je chladiaci ventilátor, vytvorte otvor 460 mm x 15 mm.

BG Ако фурната няма вентилатор за охлаждане, направете отвор. 460 mm x 15 mm.

HR Ako pećnica nema rashladni ventilator, ostavite prolaz. 460 mm x 15 mm

GR Εάν ο φούρνος δεν διαθέτει ανεμιστήρα ψύξης, δημιουργήστε ένα άνοιγμα 460 mm x 15 mm.

SR Ako pećnica nema ventilator za hlađenje, napravite otvor 460 mm x 15 mm.

RO Dacă cuptorul nu are ventilator de răcire, creați o deschidere de 460 mm x 15 mm

HR Ako montiranje postolja ne omogućuje cirkulaciju zraka potrebno je napraviti otvor dimenzija 500x10mm ili iste površine (5000 mm²) kako bi se omogućio najbolji rad pećnice.

GR Εάν η στερéωση του βάρθρου δεν επιτρέπει την κυκλοφορία αέρα, για να έχετε τη μέγιστη απόδοση του φούρνου είναι απαραίτητο να δημιουργήσετε ένα άνοιγμα 500 x 10 mm ή την ίδια επιφάνεια σε 5.000 mm².

SR Ako montaža postolja ne omogućava cirkulaciju vazduha, neophodno je napraviti otvor od 500x10 mm ili iste površine u 5.000 mm² da bi se obezbedile maksimalne performanse rerne.

RO Dacă montarea plintei nu permite circulația aerului, pentru a obține performanța maximă a cuptorului este necesar să se creeze o deschidere de 500x10 mm sau aceeași suprafață în 5.000 mm².

PL Producent nie odpowiada za jakiegokolwiek błędy drukarskie. Zastrzegamy sobie prawo do wprowadzania zmian i modyfikacji naszych produktów zgodnie z potrzebami wynikającymi z zainteresowania konsumentów, bez jakiegokolwiek szkody dla właściwości bezpieczeństwa lub funkcji

CZ Výrobce neodpovídá za tiskové chyby v návodu. Vyhradujeme si právo na změny spotřebiče podle potřeby, včetně údajů spotřeby, bez vlivu na bezpečnost nebo funkci.

SL Proizvajalec ne prevzema odgovornosti za morebitne tiskarske napake v tej knjižici. Pridržiuje si pravico do sprememb na aparatu brez predhodnega obvestila vključno s porabo, ki ne vplivajo na varnost ali delovanje pečice.

SK Výrobca nezodpovedá za žiadne nepresnosti obsiahnuté v tejto brožúre spôsobené chybami tlače alebo prepisu. Vyhradzujeme si právo vykonať zmeny na výrobkoch podľa potreby, vrátane zlepšení v záujme spotreby bez toho, aby došlo k negatívnemu ovplyvneniu bezpečnostných alebo funkčných charakteristik spotrebiča.

BG Производителя не носи отговорност за неточности и грешки възникнали при печата на тази инструкция. Производителя си запазва правото да внесе изменения в своите продукти, който смята за полезни, без това да е в ущърб на характеристиките свързани със сигурността или основните функции на уреда .

HR Proizvođač nije odgovoran za greške u tisku ili prijepisu ove knjižice. Proizvođač zadržava pravo na svaku izmjenu proizvoda koju bude smatrao potrebnom ili korisnom uključujući i udio u potrošnji a koja neće imati negativnih utjecaja na rad i sigurnost proizvoda.

GR Ο κατασκευαστής δεν είναι υπεύθυνος για οποιαδήποτε ανακρίβεια που μπορεί να προέκυψε από την εκτύπωση ή φραστικά σφάλματα που περιέχονται σε αυτό το φυλλάδιο. Ο κατασκευαστής διατηρεί το δικαίωμα να προβεί σε τροποποιήσεις στα προϊόντα όταν αυτό απαιτείται, προς το συμφέρον των καταναλωτών εφόσον δεν θίγει τα χαρακτηριστικά που αφορούν την ασφάλεια ή τη λειτουργία

SR Proizvođač ne preuzima odgovornost za eventualne štamparske greške u ovom katalogu. Proizvodna politika Candy-ja bazira se na stalnim unapređivanjima proizvoda, zbog toga zadržavamo pravo da menjamo podatke i proizvode iz ovog kataloga bez prethodne najave

RO Producătorul nu va fi răspunzător pentru nicio inexactitate ce decurge din imprimarea sau erorile de transcriere cuprinse în prezenta broșură. Ne rezervăm dreptul de a modifica produsele dacă este necesar, inclusiv privind consumul, fără a influența caracteristicile referitoare la siguranță sau funcționare.